

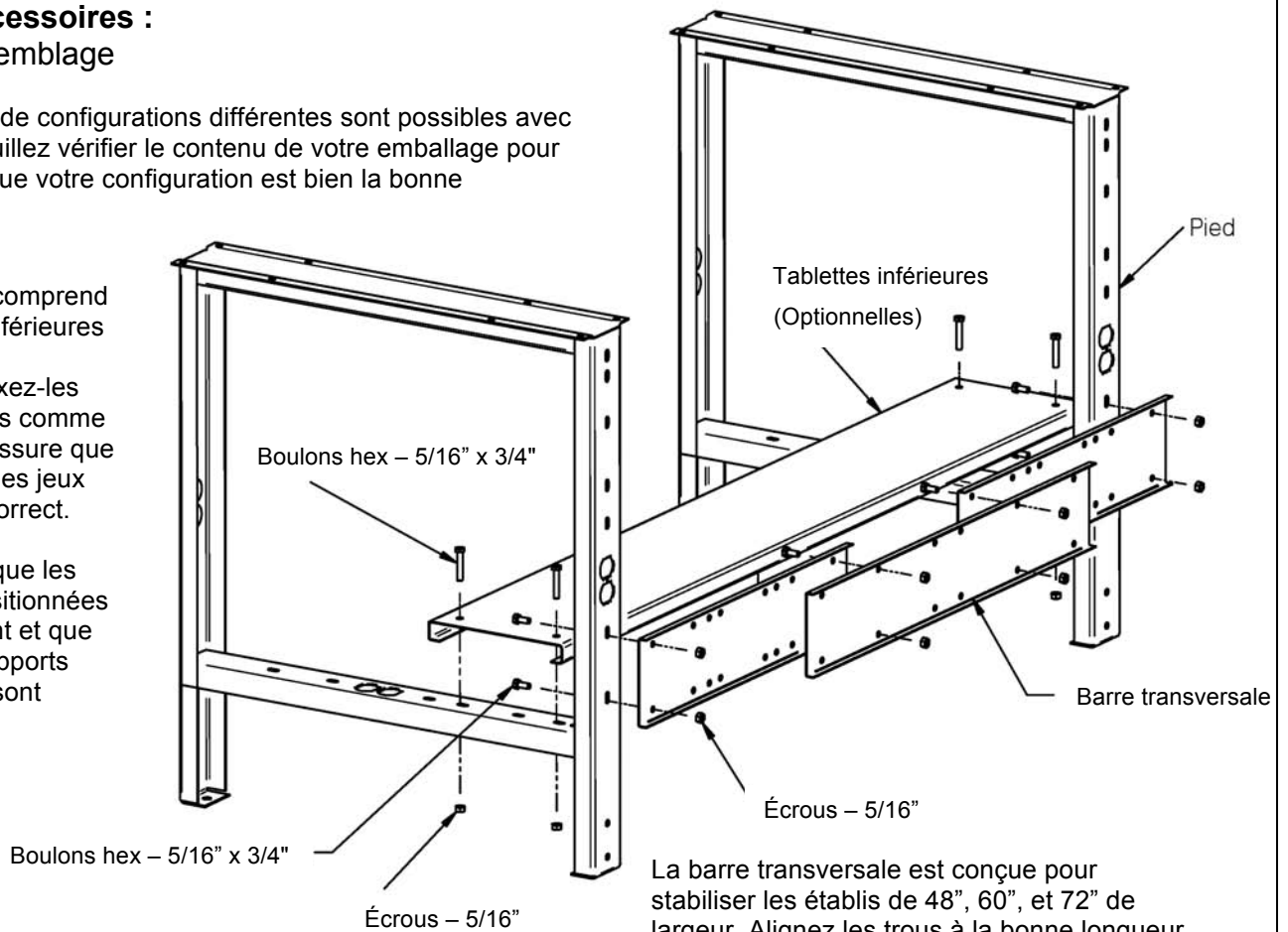
Établi & accessoires :

Guide d'assemblage

Des centaines de configurations différentes sont possibles avec les établis. Veuillez vérifier le contenu de votre emballage pour vous assurer que votre configuration est bien la bonne.

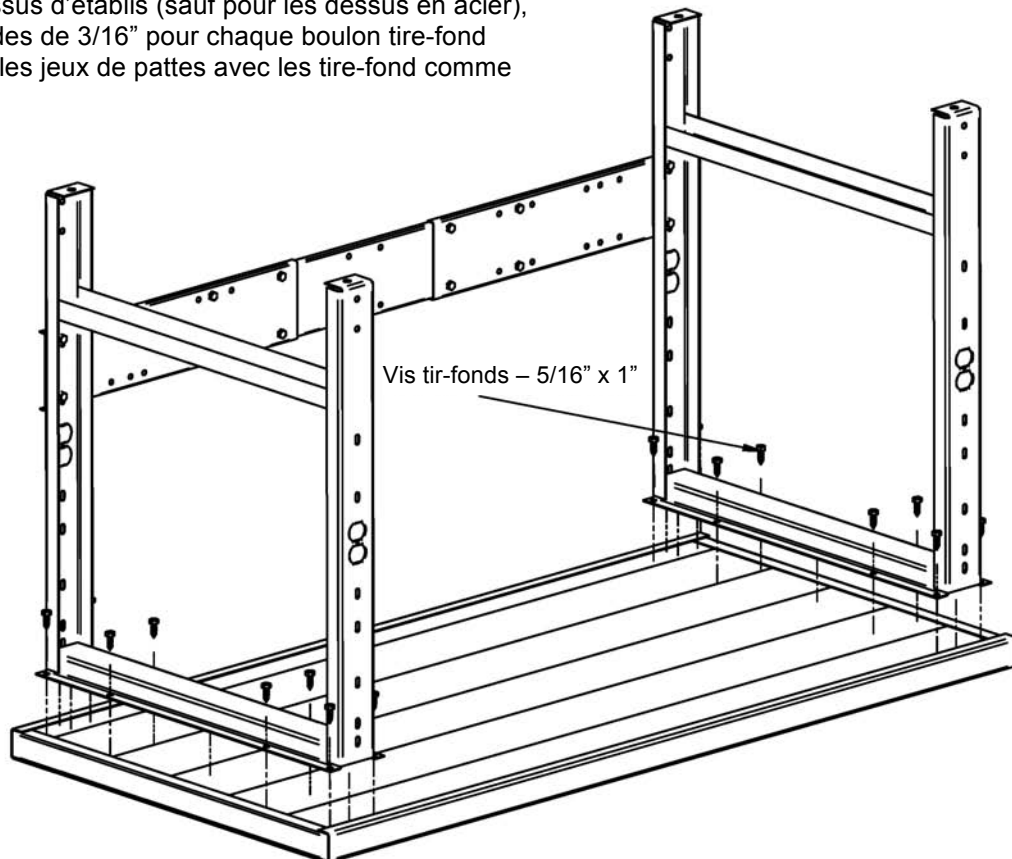
Si votre établi comprend des tablettes inférieures ou une barre transversale, fixez-les au jeu de pattes comme indiqué. Ceci assure que l'espace entre les jeux de pattes est correct.

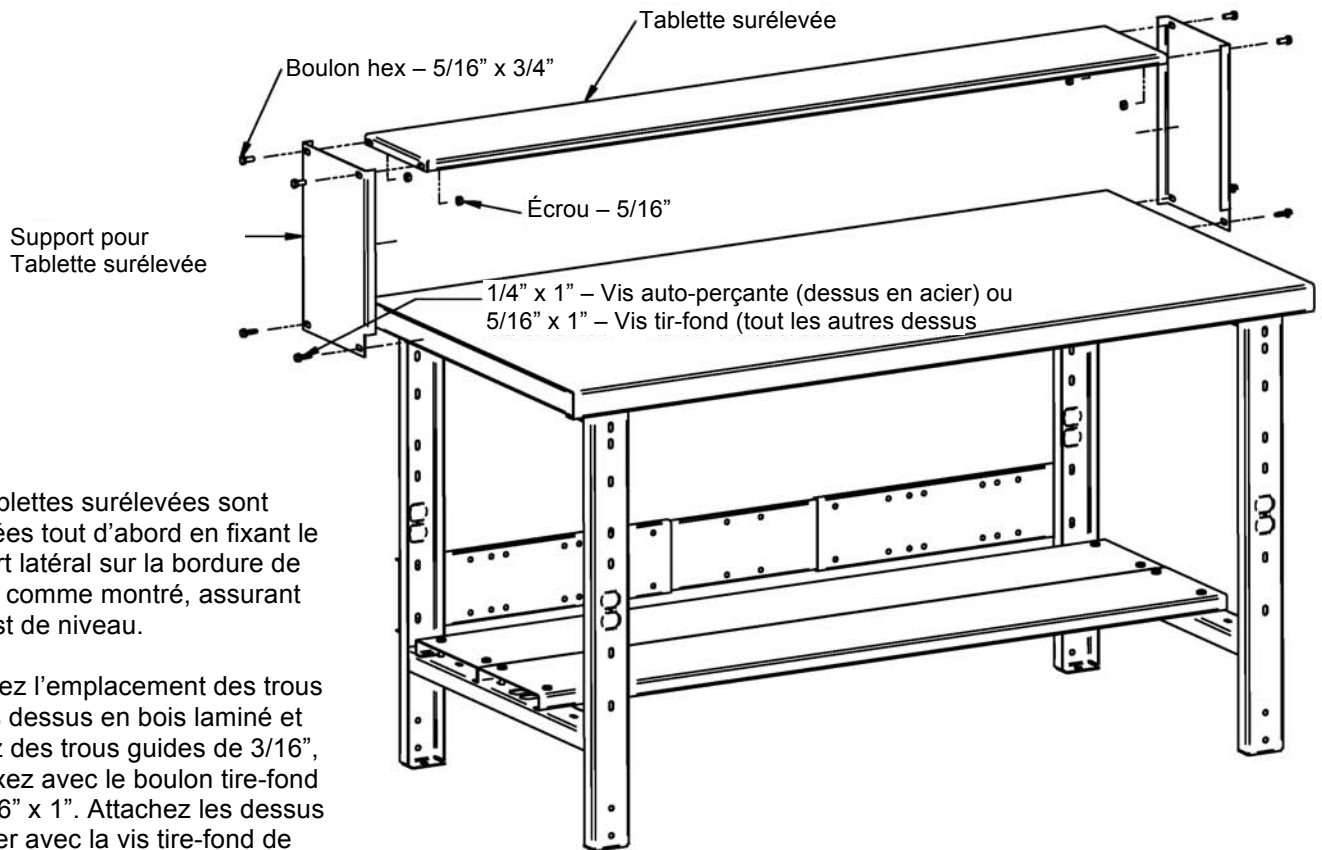
Assurez-vous que les pattes sont positionnées symétriquement et que les trous de supports pour tablettes sont alignés.



La barre transversale est conçue pour stabiliser les établis de 48", 60", et 72" de largeur. Alignez les trous à la bonne longueur et fixez avec les écrous de blocage et les boulons hexagonaux de 5/16.

Centrez le jeu de pattes: de gauche à droite et du devant vers l'arrière. Pour les dessus d'établis (sauf pour les dessus en acier), percez des trous guides de 3/16" pour chaque boulon tire-fond hexagonal. Attachez les jeux de pattes avec les tire-fond comme montrés.

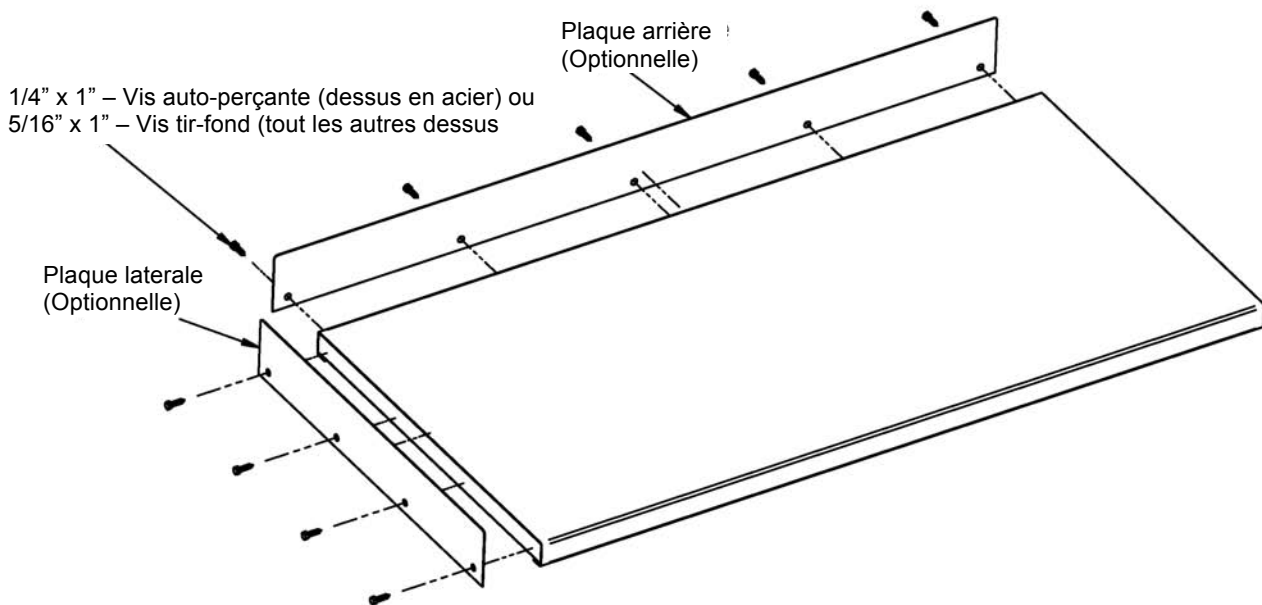




Les tablettes surélevées sont installées tout d'abord en fixant le support latéral sur la bordure de l'établi comme montré, assurant qu'il est de niveau.

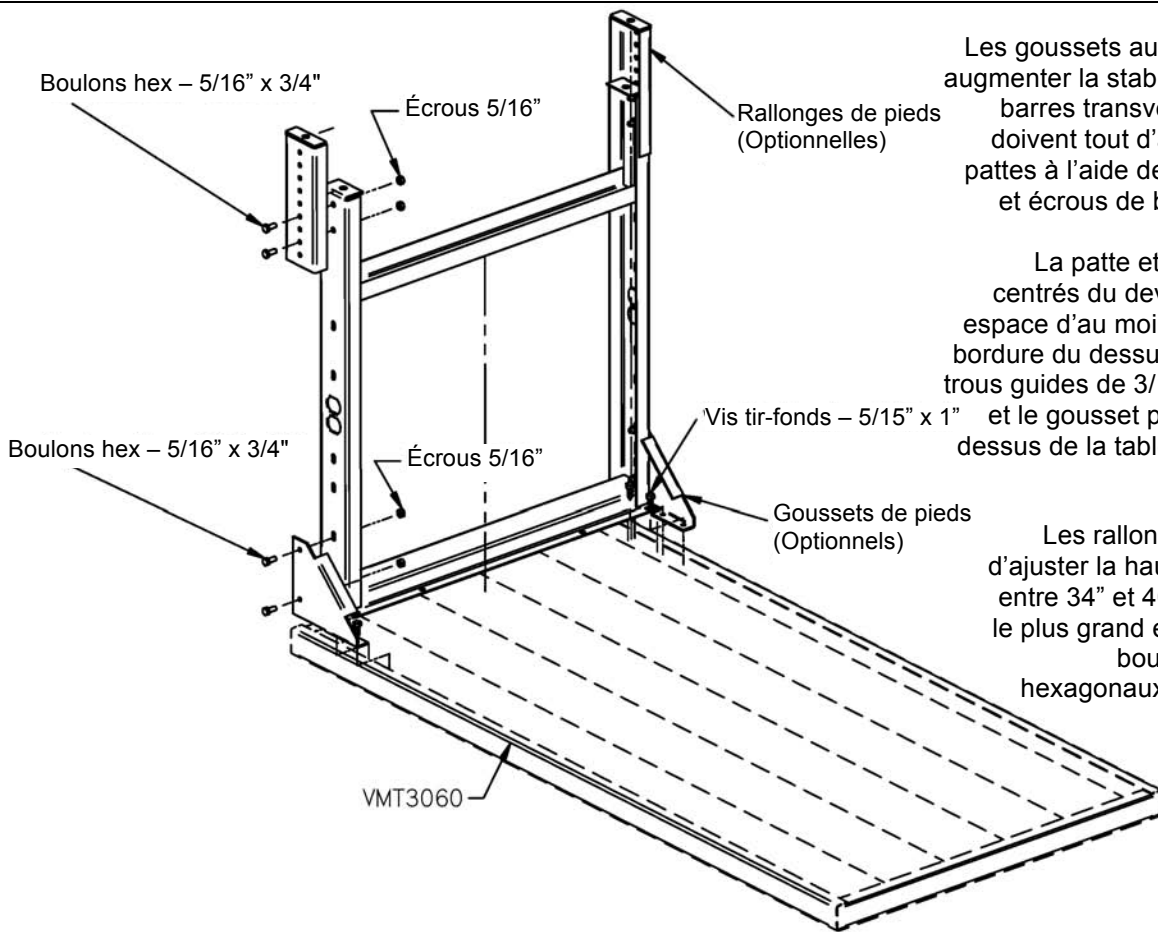
Marquez l'emplacement des trous sur les dessus en bois laminé et percez des trous guides de 3/16", puis fixez avec le boulon tire-fond de 5/16" x 1". Attachez les dessus en acier avec la vis tire-fond de 1/4" x 1".

Fixez les deux supports de tablette puis fixez la tablette surélevée à l'aide des boulons hexagonaux de 5/16" x 3/4" et des écrous de blocage de 5/16" comme montré.



Marquez et percez des trous guides de 3/16" à chaque emplacement d'attache pour tous les dessus (sauf en acier). Fixez les butoirs avec les vis tire-fond de 5/16" x 1". Utilisez les vis autotaraudeuses de 1/4" x 1" pour les dessus en acier.

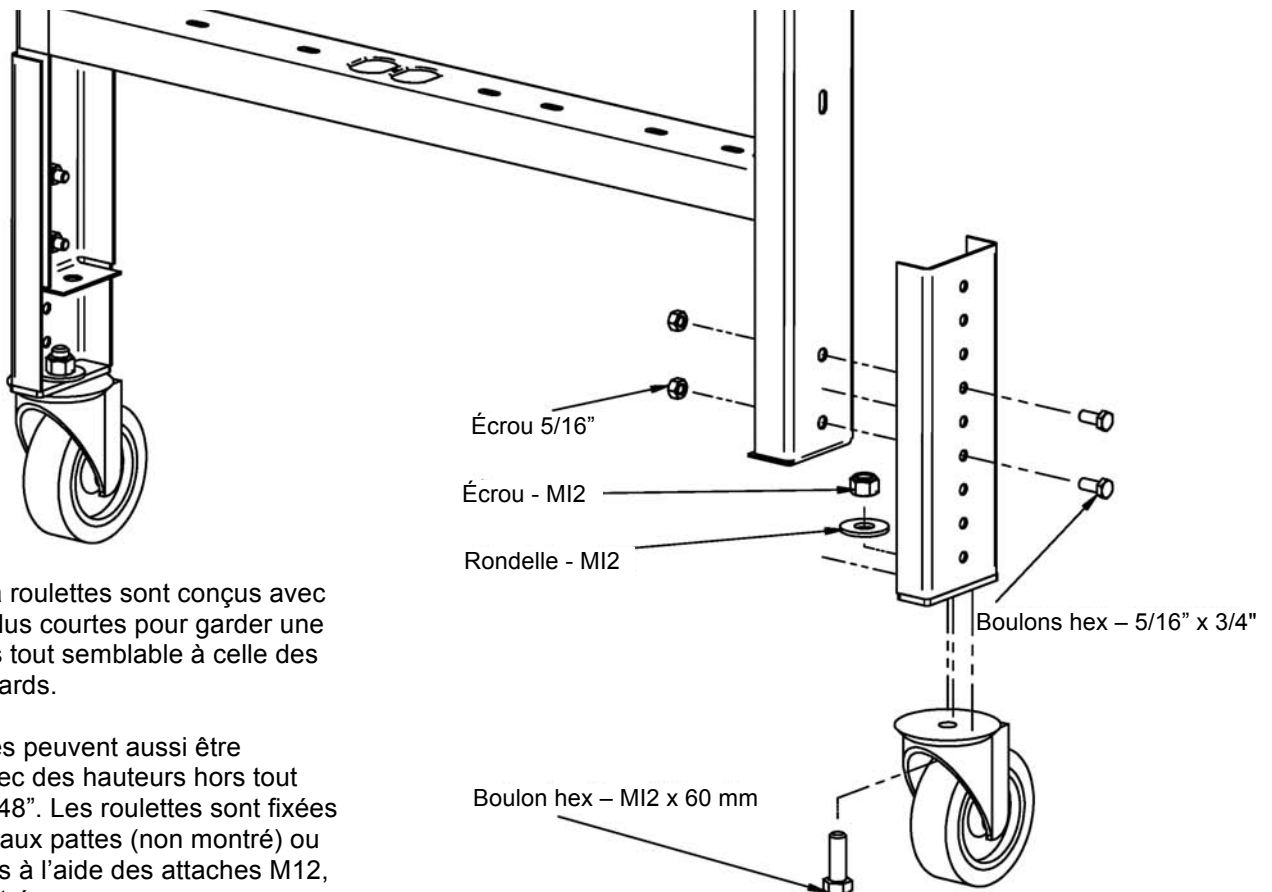
La plaque arrière s'installe au dos de l'établi. Les deux plaques latérales s'installent de chaque côté de l'établi et chaque longueur devrait être centrée. Si les plaques latérales sont utilisées avec les tablettes surélevées, elles doivent être installées en même temps. Un trou de 5/16" supplémentaire peut être nécessaire pour une plaque latérale, afin d'aligner avec les trous de support pour tablette.



Les goussets aux pattes sont utilisés pour augmenter la stabilité lorsque l'utilisation de barres transversales est impossible. Ils doivent tout d'abord être boulonnés aux pattes à l'aide des boulons de 5/16" x 3/4" et écrous de blocage de 5/16" compris.

La patte et le gousset devraient être centrés du devant vers l'arrière avec un espace d'au moins 3/4" entre la patte et la bordure du dessus. Marquez et percez des trous guides de 3/16" pour chacun. La patte et le gousset peuvent alors être fixés au dessus de la table à l'aide des vis tire-fond de 5/16" comprises.

Les rallonges de pattes permettent d'ajuster la hauteur hors tout de l'établi, entre 34" et 40". Fixez la rallonge avec le plus grand espace possible entre les boulons à l'aide des boulons hexagonaux de 5/16" x 3/4" compris.



Les établis à roulettes sont conçus avec des pattes plus courtes pour garder une hauteur hors tout semblable à celle des pattes standards.

Des rallonges peuvent aussi être ajoutées, avec des hauteurs hors tout entre 36" et 48". Les roulettes sont fixées directement aux pattes (non montré) ou aux rallonges à l'aide des attaches M12, comme montré.

Boulon hex - M12 x 60 mm